



ROLF BENZ VIDA

**ROLF
BENZ**

**PURE
VIELSEITIGKEIT //**

Es gibt zahllose Wege, die man im Leben gehen kann. Die unterschiedlichsten Ansprüche, die man an das Leben stellt. Wem Sie dabei immer treu bleiben sollten? Natürlich sich selbst. Jetzt gibt es ein Sofa, das so vielseitig ist wie Sie und Ihrem ganz persönlichen

Lebensstil vollends gerecht wird: Rolf Benz VIDA. Ob zeitlose Eleganz, neue Natürlichkeit oder modernes Interieur, Rolf Benz VIDA passt sich Ihrem Geschmack, Ihren räumlichen Gegebenheiten und Ihren Sitzvorlieben perfekt an.





ich will nicht lange suchen,
um mich selbst zu finden.



**KLARE
SCHÖNHEIT //**

Bereits in kleineren Räumen entfaltet Rolf Benz VIDA seinen einzigartigen Charme. Die klare Formensprache sorgt für Eleganz und Harmonie. In der hier gezeigten Ausführung mit schmalen Seitenteilen, Metallspangen und einem Longchair als Abschluss-Element macht das Sofaprogramm stilsicheres Wohnen noch schöner. Die losen Rückenkissen und das durchgängige, punktelastische Sitzpolster sorgen für höchsten Komfort – beim Sitzen, Liegen oder Relaxen.





komfort oder eleganz?
warum oder?



NATÜRLICHES CHARISMA //

Wer Natürlichkeit liebt, der wird auch Rolf Benz VIDA lieben. Mit einem Spanngelassenfuß aus Massivholz (in Eiche oder Nussbaum) unterstreicht das Sofa-Programm auch den natürlichen Wohnstil. Die abklappbaren Seitenteile und die verstellbare Kopfstütze sorgen jederzeit für ungezwungenes Relaxen. Ein perfekter Begleiter für Rolf Benz VIDA ist der zugehörige Sessel, der passend zum Sofa konfiguriert werden kann.





zeit vergeht,
stil bleibt.

**MODERNER
CHARAKTER //**

Auch als Einzelsofa überzeugt Rolf Benz VIDA. In Leder bezogen, mit einem Spangenguß aus Metall oder durchgehenden Seitenteilen fügt es sich perfekt in einen modernen Wohnstil ein. Wie die Anreihenelemente sind auch die Einzelsofas in unterschiedlichen Sitzbreiten, Sitztiefen, Sitzhöhen und Polsterungen erhältlich. Sie wollen aus Rolf Benz VIDA einen bequemen Ruheplatz machen? Dann legen Sie einfach die losen Rückenkissen zur Seite.





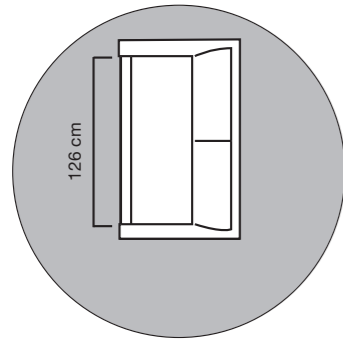
mein sofa. viele möglichkeiten.

Bestimmen Sie bei Rolf Benz VIDA Ihre individuelle Sofaoptik und wählen Sie zwischen 5 Sitzbreiten, 18 Anreihmodellen, 9 Seitenteilen und 10 Fußvarianten. Natürlich erfüllt Rolf Benz VIDA auch bei der Polsterung, Sitztiefe und Sitzhöhe Ihre ganz persönlichen Komfortwünsche.

SITZ-UND SOFA-BREITEN	ca. 126 cm						ca. 210 cm
ANREIH-MODELLE							
SEITEN-TEILE							
FUSS-VARIANTEN							
POLSTER-KOMFORT	Classic Comfort	Lounge Comfort	Lounge Plus				
SITZTIEFEN	ca. 55 cm	ca. 62 cm					
SITZHÖHEN	ca. 43 cm	ca. 45 cm					

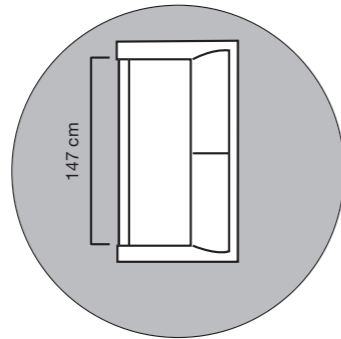
die sitz- und sofabreiten.

Mit 5 unterschiedlichen Sitzbreiten von 126 cm bis 210 cm passt sich Rolf Benz VIDA als Einzelsofa Ihren Raumgegebenheiten an. Die Gesamtbreite ergibt sich aus der Sitzbreite und der Breite der beiden Seitenteile (s. Seite 20).



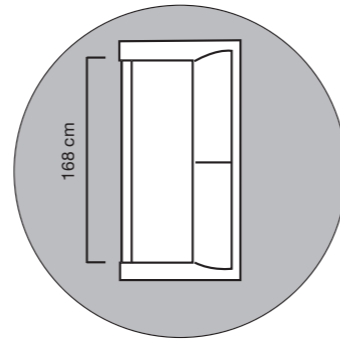
Sitzbreite: 126 cm

Gesamtbreite:
mit schmalen Seitenteilen: 146 cm
mit breiten Seitenteilen: 156 cm
mit verstellbaren Seitenteilen: 186 cm



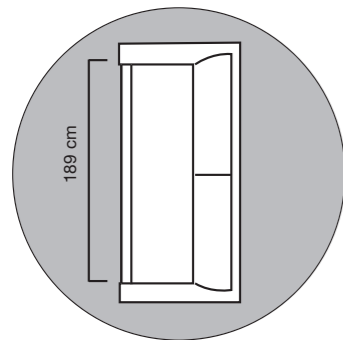
Sitzbreite: 147 cm

Gesamtbreite:
mit schmalen Seitenteilen: 167 cm
mit breiten Seitenteilen: 177 cm
mit verstellbaren Seitenteilen: 207 cm



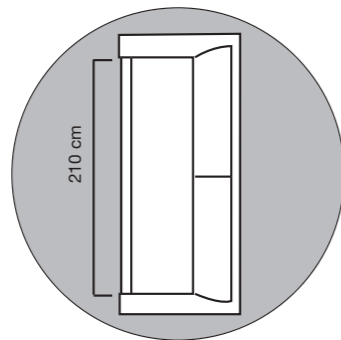
Sitzbreite: 168 cm

Gesamtbreite:
mit schmalen Seitenteilen: 188 cm
mit breiten Seitenteilen: 198 cm
mit verstellbaren Seitenteilen: 228 cm



Sitzbreite: 189 cm

Gesamtbreite:
mit schmalen Seitenteilen: 209 cm
mit breiten Seitenteilen: 219 cm
mit verstellbaren Seitenteilen: 249 cm

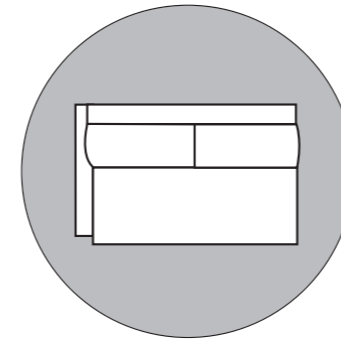


Sitzbreite: 210 cm

Gesamtbreite:
mit schmalen Seitenteilen: 230 cm
mit breiten Seitenteilen: 240 cm
mit verstellbaren Seitenteilen: 270 cm

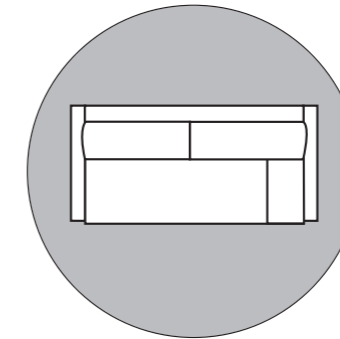
die anreihmodelle.

Mit den Anreihelernen von Rolf Benz VIDA stellen Sie sich die für Ihre Bedürfnisse perfekte Wohnlandschaft zusammen. Machen Sie sich die Konfiguration ganz leicht: mit dem beigelegten Planer in dieser Broschüre.



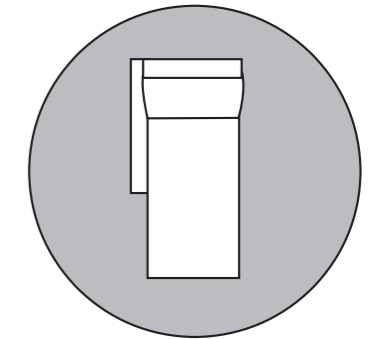
Anreihsofa (ASO)*

Sitzbreite:
126/147/168/189/210 cm
Gesamtbreite:
mit schmalen Seitenteil:
136/157/178/199/220 cm
mit breitem Seitenteil:
141/162/183/204/225 cm
mit verstellbarem Seitenteil:
156/177/198/219/240 cm



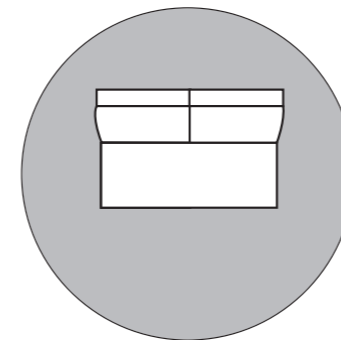
Eck-Anreihsofa (E-ASO)*

Sitzbreite: 168/189/210 cm
Gesamtbreite:
mit schmalen Seitenteilen:
188/209/230 cm
mit breiten Seitenteilen:
193/214/235 cm
mit verstellbaren Seitenteilen:
208/229/250 cm



(Übertiefer) Abschluss-Sessel
mit Polstersitz ((U-)ASS-PSZ)*

Sitzbreite:
84/105 cm
Gesamtbreite:
mit schmalen Seitenteil: 94/115 cm
mit breitem Seitenteil: 99/120 cm
mit verstellbarem Seitenteil: 114/135 cm

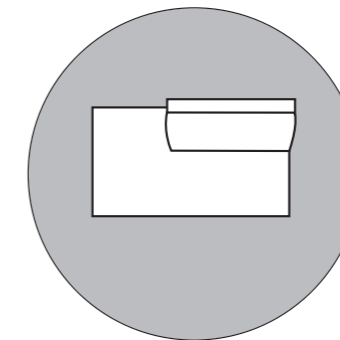


Anreihbank (ARB)

Sitzbreite (= Gesamtbreite): 126/147 cm

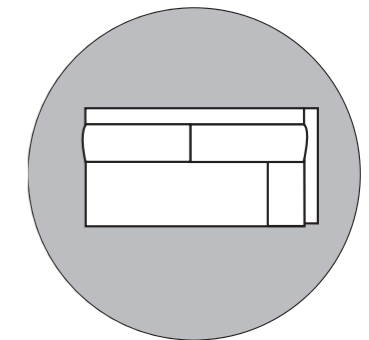
Abschluss-Anreihbank (A-ARB)*

Sitzbreite (= Gesamtbreite): 147/168 cm



Anreihbank mit Polstersitz
(ARB-PSZ)*

Sitzbreite (= Gesamtbreite): 147/168 cm



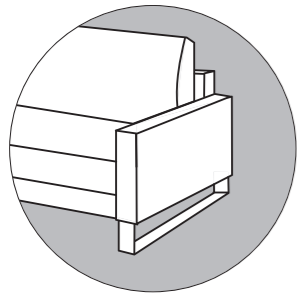
Eck-Anreihbank (E-ARB)*

Sitzbreite: 147/168 cm
Gesamtbreite mit schmalen Seitenteil:
157/178 cm

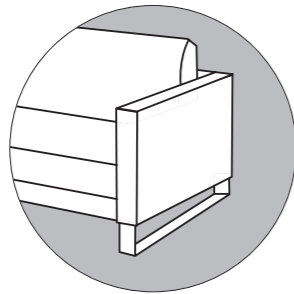
* Diese Elemente sind in ihrer linken Ausführung abgebildet. Sie sind auch gespiegelt in der rechten Ausführung erhältlich.

die seitenteile.

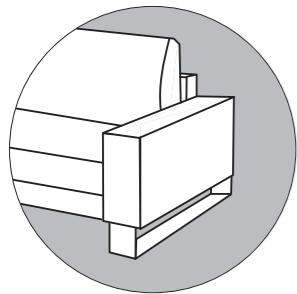
Für noch mehr Bequemlichkeit stehen Ihnen bei Rolf Benz VIDA 2 Seitenteilbreiten in jeweils 2 Höhen zur Verfügung, mit denen Sie auch Ihre ganz individuellen Design-Vorlieben unterstreichen können. Bei allen Seitenteilen haben Sie die Wahl zwischen unterschiedlichen Fußvarianten (s. Seite 21). Alternativ zu den festen Seitenteilen kann auch ein verstellbares Seitenteil gewählt werden. Die Breite der Seitenteile (schmal: 10 cm, breit: 15 cm, verstellbar: 9 cm) beeinflusst die Gesamtbreite der Modelle. Die Gesamthöhe der Seitenteile ist von der Wahl der Sitzhöhe (s. Seite 23) abhängig.



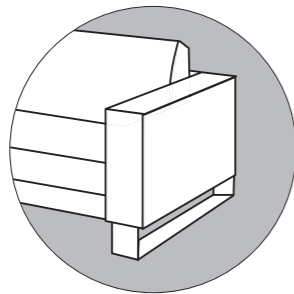
schmal, niedrig



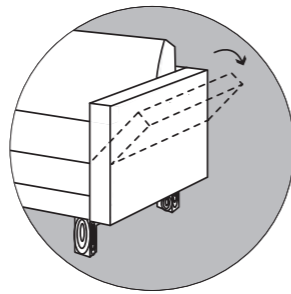
schmal, hoch



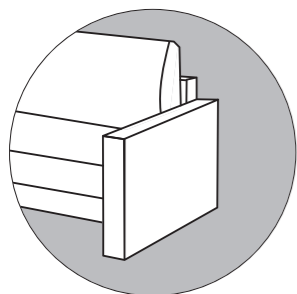
breit, niedrig



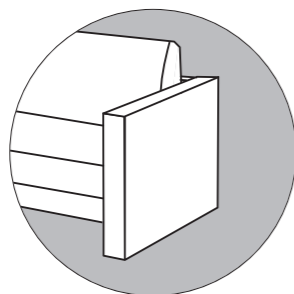
breit, hoch



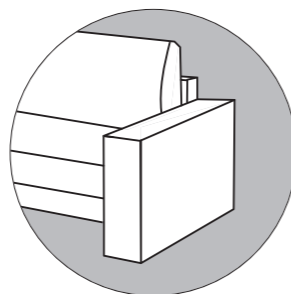
verstellbar



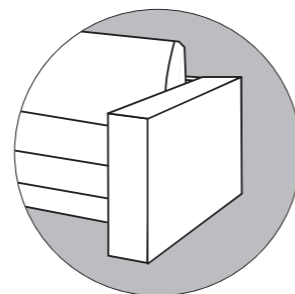
schmal, niedrig, bis Boden



schmal, hoch, bis Boden



breit, niedrig, bis Boden



breit, hoch, bis Boden

die fußvarianten.

Durch die Wahl der Füße bringen Sie Ihre ganz persönlichen Design-Vorlieben zum Ausdruck und können Rolf Benz VIDA optimal Ihrem Wohnstil anpassen. Ob aus Holz oder Metall, ob Kufe, Spange oder runder Fuß – alle Varianten sind perfekt auf die unterschiedlichen Seitenteile abgestimmt.



Seitenteil bis Boden



Holzspange in Eiche oder Nussbaum



Metallfuß rund, mattchrom



Metallspange, perlmutt oder glanzchrom



Kufe, perlmutt oder glanzchrom (Seitenteil schmal)



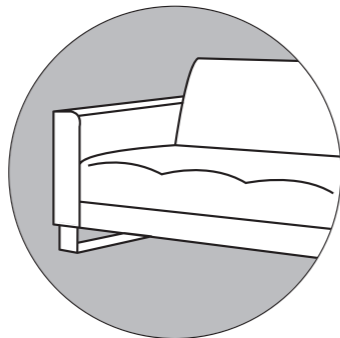
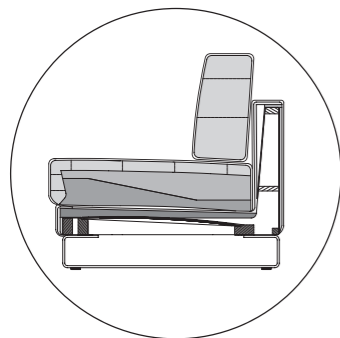
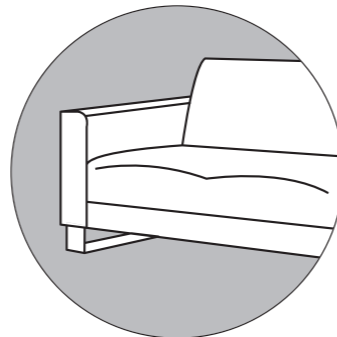
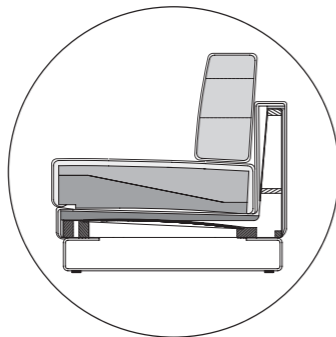
Kufe, perlmutt oder glanzchrom (Seitenteil breit)

der polsterkomfort.

Egal, ob Sie eher festes oder weiches Einsitzen bevorzugen – auch bei der Polsterung lässt Ihnen Rolf Benz VIDA alle Freiheiten. Wählen Sie aus 3 Komfortstufen den Sitzkomfort, der am besten zu Ihnen passt.

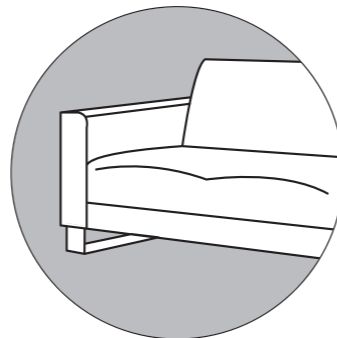
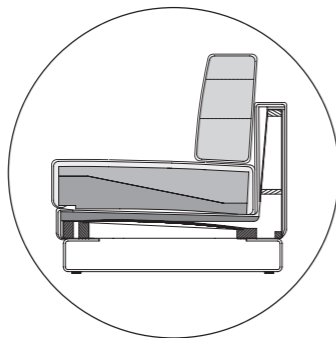
CLASSIC COMFORT

Weiches ergonomisches Einsitzen durch perfekt aufeinander abgestimmte unterschiedliche Polyetherschaumhärten. Die Abdeckung des Sitzkerns mit einer bauschigen Polyestervlieshülle gibt dem Sitzkissen einen legeren, softig-weichen Charakter in der Oberfläche.



LOUNGE COMFORT

Tieferes, weiches ergonomisches Einsitzen durch perfekt aufeinander abgestimmte unterschiedliche Polyetherschaumhärten. Der Sitzkern wird mit einer Steppmatte umhüllt, die aufwendig in Kammern gearbeitet ist. Die Füllung besteht aus Schaumstoffstäbchen und Polyesterfasern. Dadurch erhält der Sitz eine besonders legere, daunenkissenartige Optik. Je nach Bezugsmaterial zeichnen sich die Kammern und die Füllung unterschiedlich stark ab.

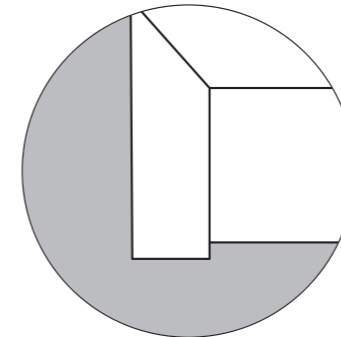


NEU: LOUNGE PLUS

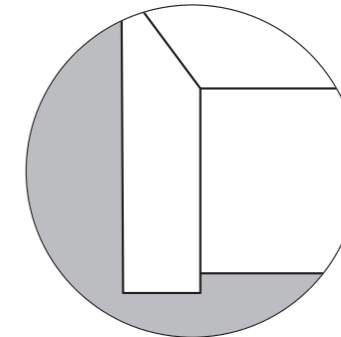
Softes, weiches ergonomisches Einsitzen durch perfekt aufeinander abgestimmte unterschiedliche sehr hochwertige Kaltschäume. Der Sitzkern wird von einer Vliesmatte umhüllt. Dadurch erhält der Sitz seine softe und weiche Anmutung.

die sitztiefen.

Für Ihre ganz persönlichen Ansprüche an bequemes Sitzen stehen Ihnen bei Rolf Benz VIDA zwei Sitztiefen zur Verfügung. Für aufrechtes Sitzen empfiehlt sich die Sitztiefe 55 cm*. Die Sitztiefe 62 cm* ist ebenso ideal für große Körpermaße wie für relaxtes Sitzen.



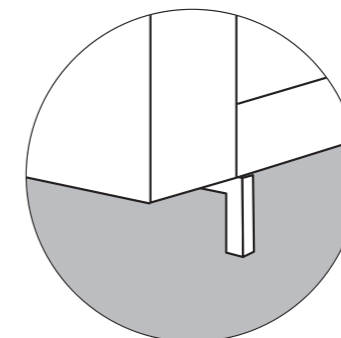
Sitztiefe: 55 cm*
Gesamttiefe: 88 cm



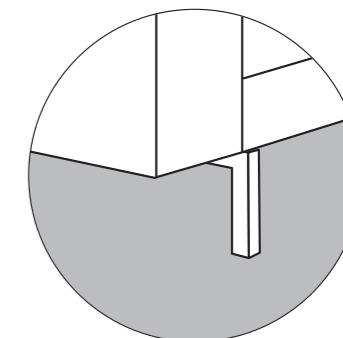
Sitztiefe: 62 cm*
Gesamttiefe: 95 cm

die sitzhöhen.

Die richtige Sitzhöhe ist entscheidend für bequemes Sitzen. Entscheiden Sie sich bei Rolf Benz VIDA passend zu Ihrer Körpergröße und Ihren Sitzgewohnheiten für eine der beiden Sitzhöhen.



Sitzhöhe: 43 cm*
Gesamthöhe inkl. Rückenkissen: 85 cm
Seitenteilhöhe: 55 cm (niedrig), 65 cm (hoch)



Sitzhöhe: 45 cm*
Gesamthöhe inkl. Rückenkissen: 87 cm
Seitenteilhöhe: 57 cm (niedrig), 67 cm (hoch)

* Bitte beachten Sie, dass die Sitztiefen und die Sitzhöhen aufgrund des unterschiedlichen Dehnverhaltens der Bezugsmaterialien und der unterschiedlichen Polsteraufbauten (s. Seite 24) variieren können. Die angegebenen Maße können daher abweichen.

